

Motocompressori semi-ermetici
Semi-hermetic motor-compressors
Moto-compresseurs semi-hèrmetiques
Halbhermetische Motorkompressoren

3rd Millennium Range / 2004



OFFICINE MARIO DORIN S.p.A.

Via Arellina, 388
50061 Compiobbi Firenze (Italy)
Tel. +39.055.62321.1
Fax +39.055.62321.380
Telex 570164 Dorin Firenze
<http://www.dorin.com>
E mail: dorin@dorin.com

DORIN



3rd Millennium Range

OMD: A future started in 1918

Founded in 1918 as a manufacturer of machine tools, air compressors, liquid pumps and as vehicle motor repairers, OMD started building compressors and refrigeration systems in 1932.

OMD has produced semi-hermetic compressors since 1957 and today they are the core business of the company. Today OMD are able to offer a vast range of over 70 semi-hermetic compressors ranging from 0.4hp to 150hp for both HFC and HCFC s to better meet the requirements of the market. To these are added a series of 2 stage compressors and a full range of accessories.

Efficiency, reliability and robustness are the principle characteristics of our compressors which are ready to face the stringent challenges and requirements of the new millennium.

Quality, Quality and Quality: this is Dorins' commitment.

Quality of suppliers

Quality of components: each single component is subjected to rigorous testing to ensure compliance with strict specifications.

Quality of Production: each production phase and each compressor is continuously monitored and tested to rigorous standards. The resulting data is archived and available at our clients disposal.

The various phases are followed and controlled in accordance with the Quality System ISO 9002-1994 certified by Lloyds Register Quality Assurance (Certificate No. LRC 170322).

All compressors are built and produced in accordance with the applicable European Norms: EN 292 - 1/2, EN 294, EN 60204, prEN 349, EN 60529, IEC 336-1, IEC 335-2-34.

The CE marking on each compressor plate and our Declarations of Conformity are testimony to our build quality.

Gamme du 3^{ème} millénaire

OMD: Un futur initié en 1918

Fondée en 1918, d'abord constructeur de machines outils, compresseurs à air, pompes de liquide et réparation de moteurs pour véhicules, l'entreprise OMD a initié en 1932 la production de compresseurs et produits de réfrigération.

Depuis 1957, l'entreprise OMD produit des compresseurs semi-hermétiques pour conditionnement d'air et réfrigération ce qui constitue aujourd'hui l'activité principale de la société.

L'entreprise OMD est aujourd'hui en mesure d'offrir une gamme complète et diversifiée de compresseurs semi-hermétiques pour mieux répondre aux demandes du marché: plus de 70 modèles aux puissances nominales de 0.4hp à 150hp étudiés et fabriqués pour pouvoir être utilisés avec les HCFC's ou les HFC's.

A ceci, s'ajoute une gamme de compresseurs à deux étages et un choix plus important d'accessoires.

Efficacité, fiabilité et robustesse: Ce sont les caractéristiques principales de nos compresseurs qui sont, bien sûr, prêts à affronter les défis du marché et continuer à être un point de référence même dans le nouveau millénaire.

Qualité, Qualité et Qualité: Voici le mot d'ordre de DORIN

Qualité des fournisseurs

Qualité de chaque composant: chaque composant fait l'objet de tests rigoureux pour en vérifier ses caractéristiques

Qualité du cycle productif: chaque phase de la production et chaque compresseur assemblé sont soumis à de rigoureux et continus contrôles et tous les résultats sont archivés et donc à disposition des clients.

Toutes les différentes phases sont exécutées et contrôlées en accord avec le Système de Qualité ISO9002-1994 certifié par Lloyd's Register Quality Assurance (Certificat N° LRC 170322).

Tous les compresseurs sont fabriqués et produits en accord avec les Directives Européennes applicables: EN 292 - 1/2, EN 294, EN 60204, prEN 349, EN 60529, IEC 336-1, IEC 335-2-34.

La marque CE estampillée sur la plaque de chaque compresseur et les déclarations en conformité en attestent.

3rd Millennium Range

OMD: Un futuro iniziato nel 1918

Fondate nel 1918 come costruttore di macchine utensili, compressori aria, pompe di liquido e riparazione di motori per autoveicoli, le OMD iniziarono nel 1932 a costruire compressori e impianti di refrigerazione.

È dal 1957 che le OMD producono compressori semiermetici per condizionamento e refrigerazione che oggi costituiscono il «core business» della Società.

Le OMD sono oggi in grado di offrire una gamma completa e diversificata di compressori semiermetici per meglio rispondere alle richieste del mercato: più di 70 modelli con potenze nominali da 0.4 hp a 150 hp progettati e costruiti per poter essere utilizzati conHCFC's o HFC's. A questo va aggiunta una gamma di compressori a doppio stadio e una serie molto ampia di accessori.

Efficienza, affidabilità e robustezza: sono queste le caratteristiche principali dei ns. compressori che sono sicuramente pronti a raccogliere le sfide del mercato e continuare ad essere un punto di riferimento anche nel nuovo millennio.

Qualità, Qualità e Qualità: ecco la parola d'ordine DORIN.

Qualità dei Fornitori

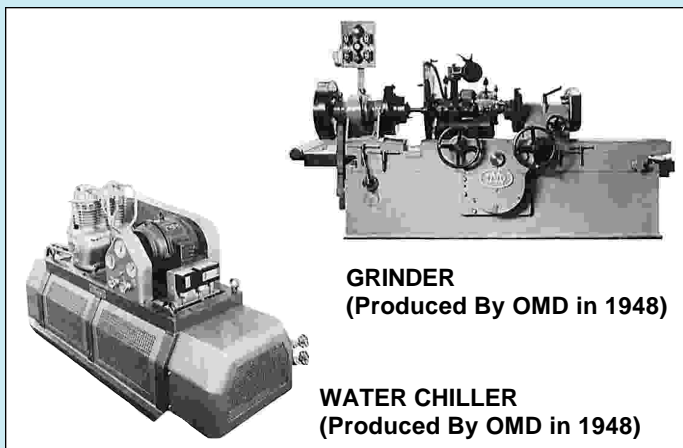
Qualità dei singoli componenti: ogni componente è soggetto a rigorosi tests per verificarne la rispondenza alle specifiche.

Qualità del ciclo produttivo: ogni fase della produzione ed ogni compressore assemblato è sottoposto a rigorosi e continui controlli e tutti i risultati sono archiviati e a disposizione dei Clienti.

Tutte le varie fasi sono eseguite e controllate in accordo al Sistema di Qualità ISO9002-1994 certificato dal Lloyd's Register Quality Assurance (Certificato n° LRC 170322).

Tutti i compressori sono costruiti e prodotti in accordo alle Direttive Europee applicabili: EN 292 - 1/2, EN 294, EN 60204, prEN 349, EN 60529, IEC 336-1, IEC 335-2-34.

Il marchio CE stampigliato sulla targhetta di ogni singolo compressore e le relative Dichiarazioni di Conformità ne attestano la rispondenza.



GRINDER
(Produced By OMD in 1948)

WATER CHILLER
(Produced By OMD in 1948)

3rd Millennium Range

OMD: Die Zukunft stammt aus dem Jahr 1918

Nach der Gründung im Jahr 1918 als Herstellungsbetrieb von Werkzeugmaschinen, Luftverdichtern, und Flüssigkeitspumpen sowie als Kfz-Reparaturwerkstatt begann man bei OMD im Jahr 1932 mit der Herstellung von Kompressoren und Kühlanlagen.

Seit 1957 produziert OMD nun halbhermetische Kompressoren für Klimaanlage und sonstige kältetechnische Anwendungen, die mittlerweile zum «Core Business» der Gesellschaft avanciert sind.

Heute kann das Haus OMD mit einer umfassenden und breit gefächerten Angebotspalette von halbhermetischen Kompressor aufwarten und die Anforderungen des Marktes somit bestens erfüllen: über 70 Modelle, deren Nennleistungen von 0,4 PS bis hin zu 150 PS reichen und speziell für den Einsatz von FCKW oder FKW konzipiert wurden.

Hinzu kommt eine gesonderte Produktpalette von zweistufigen Kompressoren sowie ein äußerst reichhaltiges Angebot an Zubehörteilen. Leistungsvermögen, Zuverlässigkeit und Robustheit: dies sind die hervorstechendsten

Eigenschaften unserer Kompressoren, mit denen wir von keiner Herausforderung des Marktes zurückschrecken und auch im dritten Jahrtausend eine feste Bezugsgröße sein werden.

Qualität, Qualität und wieder Qualität: dies ist das Motto des Hauses DORIN: Qualität der Lieferanten.

Qualität der einzelnen Bauteile: jedes Bauteil wird strengen Tests unterzogen, um seine Übereinstimmung mit den jeweiligen Spezifikationen zu überprüfen.

Qualität des Produktionsablaufs: jede Phase der Produktion und jeder zusammengebaute Kompressor werden ständigen, strikten Kontrollen unterzogen; alle Testergebnisse werden archiviert und stehen dem Kunden zur Verfügung.

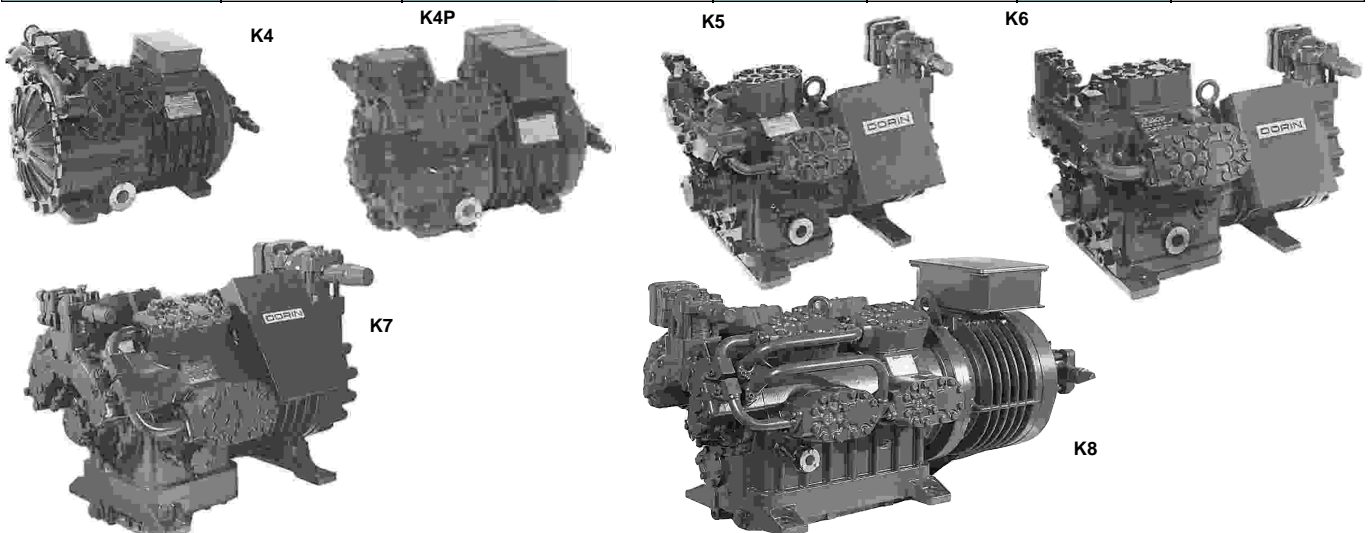
Die Abwicklung und Kontrolle sämtlicher Herstellungsphasen erfolgt gemäß dem Qualitätssicherungssystem ISO 9002-1994 mit Zertifizierung beim Lloyd's Register Quality Assurance (Zertifikat Nr. LRC 170322)

Die Kompressoren werden ausnahmslos unter Einhaltung der anwendbaren Europäischen Richtlinien konstruiert und hergestellt: EN 292 - 1/2, EN 294, EN 60204, prEN 349, EN 60529, IEC 336-1, IEC 335-2-34.

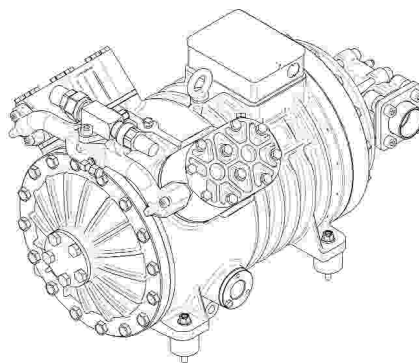
Die auf dem Typenschild jedes einzelnen Kompressors befindliche CE-Kennzeichnung sowie die entsprechenden Konformitätserklärungen bestätigen die Einhaltung der genannten Normen.

Gamma Completa - Complete Range Gamme complete - Komplettserie

Modello Model Modele Modell	Volume spost. Displacem. Volume bal. m³/h	Campo appl. - Appl. range Champ. d'appl. - Anwend.			Serie Range Serie Reihe	Peso netto Net weight Poids net Nettogewicht Kg.	Teach Data see page
		R22 R407C	R404A R507	R134a			
K 750CC K 750CS K 1000CC	32,54 38,64 38,64	H M H	H M H	H H H	K4 K4 K4	113 113 118	da/from 12 a/to 27
KP 750CS KP1000CC	38,65 38,65	M H	M H	H H	KP KP	115 120	da/from 30 a/to 33
K 1000CS KP1000CS	48,80 48,80	M M	M M	H H	K4 KP	120 120	da/from 12 a/to 27 da/from 30 a/to 33
K 1500CC KP1500CC KP1500CS KP2000CC	48,82 48,82 56,95 56,95	H H M H	H H M H	H H H H	K4 KP KP KP	120 120 122 122	da/from 12 a/to 27 da/from 30 a/to 33
K 1500CS K 2000CC K 1500CB K 2500CC K 2500CB K 3000CC	57,90 57,90 73,20 73,20 83,90 83,90	M H M H L H	M H M H L H	H H H H H H	K5 K5 K5 K5 K5 K5	173 173 173 173 173 182	da/from 12 a/to 27
K 3000CS K 3500CC K 3000CB K 4000CC K 4500CS	110,6 110,6 126,7 126,7 138,3	M H L H M	M H L H M	H H H H H	K6 K6 K6 K6 K6	228 233 228 233 239	da/from 12 a/to 27
K 4700CS K 5000CC K 5500CC K 5000CS K 6000CC K 6000CS K 7500CC	153,7 153,7 169,1 184,4 184,4 199,8 199,8	M H H M H M H	M H H M H M H	H H H H H H H	K7 K7 K7 K7 K7 K7 K7	335 335 335 340 345 345 345	da/from 12 a/to 27
K 10000CC K 11000CC K 13000CC K 15000CC	249,82 299,79 349,75 399,72	H H H H	H H H H	H H H H	K8 K8 K8 K8	570 580 590 600	in pubblicazione not yet available



K SERIE MULTICONUS



VANTAGGI

- Vasto campo di applicazione da + 10°C fino a -40°C;
- ampia gamma di capacità: 2 cilindri, 1/3 Hp nominale, 2,89 m³/h per il più piccolo compressore ed 8 cilindri, 75 Hp e 199,8 m³/h per il più grande.
- alta efficienza volumetrica ed energetica specialmente a basse temperature di evaporazione;
- disponibilità di scelta;
- design moderno, silenzioso ed affidabile.

SERIE K

La serie K comprende compressori con capacità nominale da 1/3 a 75 cavalli e cilindrata da 2,89 m³/h a 199,8 m³/h.

Questa nuova serie di compressori DORIN è nata dalla nostra continua ricerca di innovazione del prodotto e del sempre maggior interesse degli utenti per i problemi ambientali e di riduzione dei consumi energetici. Questi nuovi modelli sono stati, infatti concepiti con l'obiettivo di ottenere bassi consumi elettrici ed adattabilità a gas frigoriferi esistenti (R 22) e futuri non inquinanti, che presentino caratteristiche di surriscaldamento alla compressione più elevati di R 12 e R 502.

I compressori della serie K sono stati inoltre realizzati tenendo in massima considerazione i consigli dei nostri clienti e i suggerimenti in merito a funzionalità di montaggio e servizio, ingombro, rumorosità e vibrazioni. Sono di seguito indicate le caratteristiche più significative:

1. EFFICIENZA: grazie all'uso del sistema MULTICONUS, all'allargamento dei passaggi del gas ed alla nuova configurazione delle valvole, il rendimento effettivo dei compressori è considerabilmente aumentato soprattutto a bassa temperatura. Il rapporto fra il rendimento frigorifero ed il consumo elettrico (E.E.R.) è migliorato di conseguenza.

2. ADATTABILITÀ A BASSE TEMPERATURE DI EVAPORAZIONE CON R 22:

questa gamma di compressori è particolarmente adatta per essere usata con R 22 a bassa temperatura di evaporazione, grazie alle nuove posizioni dei rubinetti di aspirazione e di scarico tramite cui è stato ridotto sensibilmente il surriscaldamento dei gas aspirati, e conseguentemente la temperatura degli stessi a fine compressione, e il riscaldamento del carter da parte dei gas compressi.

Inoltre, l'aver previsto rubinetti di scarico sulla testa del compressore per i modelli più piccoli e sul collettore per i compressori più grandi permette di «espellere» immediatamente i gas compressi, riducendo sensibilmente la trasmissione di calore, che normalmente avviene tra camera di compressione e carter.

3. COMPATTEZZA E FUNZIONALITÀ: vista dall'esterno, questa nuova gamma, si presenta con un moderno design, basato sulle nuove necessità di ridurre gli spazi ed ottimizzare montaggio e manutenzione. I nuovi compressori più piccoli sono infatti più corti di quelli della vecchia serie e hanno rubinetti, targhetta e spia dell'olio, tutto sullo stesso lato onde richiedere un solo accesso per gli interventi di servizio.

4. VIBRAZIONI E PULSAZIONI: grazie all'attenta selezione dei componenti dinamici (albero, biella, pistoni e contrappesi) basata su conoscenze di nuovi materiali e nuovi sistemi di progettazione computerizzata, si sono raggiunti notevoli miglioramenti nel campo delle vibrazioni proprie della nuova gamma di macchine alternative. Grazie inoltre a moderni sistemi di acquisizione dati è stato possibile ottimizzare sperimentalmente i flussi del gas all'interno del compressore, riducendo le pulsazioni di circa il 50%.

5. RUMOROSITÀ: a causa delle crescenti richieste del mercato per compressori sempre più silenziosi, è stata dedicata particolare cura al miglioramento del livello di rumorosità della nuova gamma. La riduzione di vibrazioni e pulsazioni è già di per sé un grosso contributo alla diminuzione del livello sonoro, ma ulteriori soddisfacenti risultati sono stati ottenuti lavorando sul sistema valvole.

6. COLLAUDI E CONTROLLI QUALITÀ: questa gamma di compressori è stata progettata in conformità a normative internazionali quali UL984, CEI 61-1, CEI61-18 - CENELEC HD 277SI.

ADVANTAGES

- Wide application range: from + 10°C down to -40°C;
- Wide capacity range: 2 cylinders, 1/3 Hp nominal input, 2,89 m³/h for the smallest 8 cylindr, 75 Hp nominal input, 199,8 m³/h for the biggest.
- High volumetric and energy efficiency especially at low evaporating temperatures.
- Options availability.
- Modern, quiet and reliable design.

K RANGE

The «K» compressor range cover nominal capacities from 1/3 Hp to 75 Hp and displacements from 2,89 m³/h to 199,8 m³/h.

This new range of DORIN, compressors is born from our continuous research for product innovation, as well as the increasing interest of the users for environment and energy saving problems. These new types have been, in fact, designed to get low power input and ability to work with available refrigerant (R 22) and future environment safe refrigerants usually showing higher discharge temperatures than R 12 and R 502.

Moreover, K compressor range has been developed bearing in mind our customer's advices and recommendations for what regards easy installation and maintenance, sizes, noise and vibrations.

Here-after are the most significant characteristics:

1. EFFICIENCY: thanks to MULTICONUS implementation, gas passages increase, and valve position, compressor's efficiency has been a lot increased mainly for low temperature applications.

Ratio cooling capacity to power input (E.E.R.: energy efficiency ratio) has been increased as well.

2. ABILITY TO OPERATE R 22 LOW TEMPERATURES: this compressors range is especially able to operate with R 22 at low evaporating temperatures thanks to suction and discharge shut-off valves mounting helping to substantially reduce suction gas temperature (consequently discharge temperature), and their heat transfer to crankcase.

Moreover, designing discharge shut-off valve assembled on the cylinder head for smaller compressors or on a manifold for bigger compressors means direct exhaust of discharge gas, considerably decreasing heat transfer, which usually goes from discharged chamber to body.

3. COMPACTNESS AND SERVICIBILITY: seen from outside this new range has a modern design, based on new demand for overall size reduction, and optimized installation and servicing.

New smaller compressors actually are shorter than previous ones and have shut-off valves name plate, and sight glass, everything on the same side as to reach it from one side only when service is needed.

4. VIBRATIONS AND PULSATIONS: thanks to accurate selection of moving parts (shaft, rod, piston and counterweight) based on new materials know-how as well as computerized designing, noticeable improvements have been reached for what regards vibrations of this new range of piston compressors.

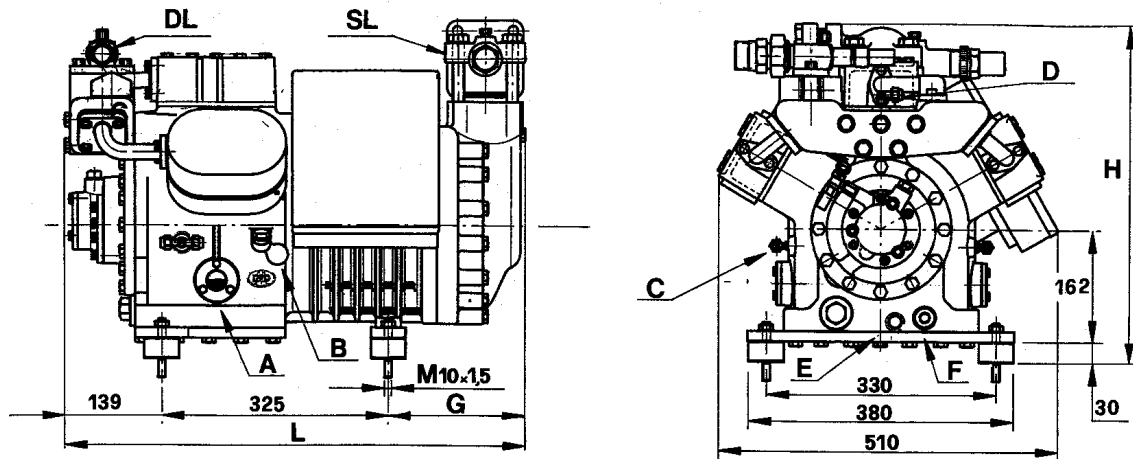
When using modern equipment for data recording it has been possible to significantly optimize gas flow within compressor and reduce pulsations with about 50%.

5. NOISE: market requesting quieter compressors, specific care has been dedicated to improve noise level of this new range.

Vibration and pulsation reduction is already by itself a great contribution to noise level decrease, but additional and satisfying results have been reached because of valves development.

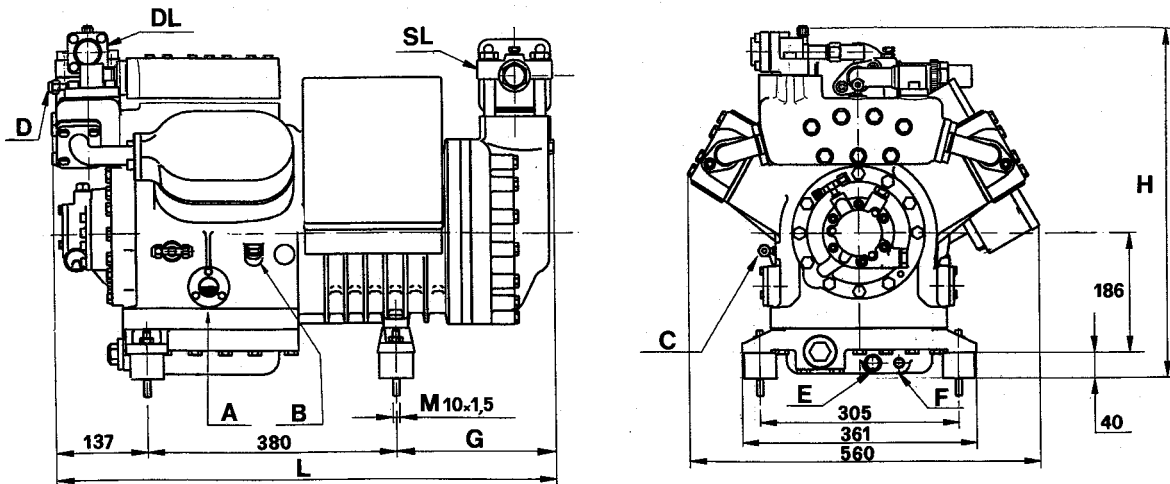
6. TESTS AND QUALITY CONTROL: this compressor range has been designed in accordance with international norms such as UL 984, CEI 61-1, CEI 61-18 - CENELEC HD 277 SI.

K5



Modello Model Modelle Modell	G	H	L	Rub. aspir. Suct.valve Vanne aspir. Sauventif SL	Rub. scarico Disc.valve Vanne refoulement Druckventil DL	Carica olio Oil charge Charge Huile Ölfüllung Kg.	Peso netto Netweight Poids net Nettogewicht Kg.
K 1500 CS	196	485	660	42s	28s	3.5	173
K 2000 CC	196	485	660	42s	28s	3.5	173
K 1500 CB	196	485	660	42s	28s	3.5	173
K 2500 CC	196	485	660	42s	28s	3.5	173
K 2500 CB	196	485	660	54s	35s	3.5	173
K 3000 CC	196	485	660	54s	35s	3.5	182

K6



Modello Model Modelle Modell	G	H	L	Rub. aspir. Suct.valve Vanne aspir. Sauventif SL	Rub. scarico Disc.valve Vanne refoulement Druckventil DL	Carica olio Oil charge Charge Huile Ölfüllung Kg.	Peso netto Netweight Poids net Nettogewicht Kg.
K 3000 CS	244	535	760	54s	35s	6.5	228
K 3500 CC	244	535	760	54s	35s	6.5	233
K 3000 CB	244	535	760	54s	35s	6.5	228
K 4000 CC	244	535	760	54s	35s	6.5	233
K 4500 CS	244	535	760	54s	35s	6.5	239

A	Spia Olio	Oil Sight	Voyant d'huile	Oelschauglas
B	Tappo carica Olio	Oil charge plug	Bouchon huile	Oelfuelschraube
C	Pressa Bassa Press.	Low pressure tap	Prise basse pression	Anschluss Niederdruck
D	Pressa Alta Press.	High pressure tap	Prise haute pression	Anschluss Hochdruck
E	Tappo scarica olio	Oil drain plug	Bouchon de vid. d'huile	Oelablass Schraube
F	Resistenza carter	Crankcase heater	Resistance carter	Oelsumpfheizung
DL	Rubinetto Compressione	Discharge service valve	Vanne de refoulement	Druckabsperrenil
SL	Rubinetto Aspirazione	Suction service valve	Vanne aspiration	Saugabsperrenil



CAPACITÀ FRIGORIFERA
REFRIGERATING CAPACITY

PUISSANCE FRIGORIFIQUE
KÄLTELEISTUNG

R134a

Watt

Modello Model Modelle Modell	Temp. cond. Cond. temp. Temp. de cond. Kond. temp. °C	Temperature Evapor. - Evaporating temper. - temp. evapor. - Verdampfungstemp. °C							
		C				S			B
		+ 10	+ 5°	0°	-5°	* -10°	-15°	-20°	
K 750 CC	+ 35°	26731	22230	18178	14575	11419	8713	6455	
	+ 45°	23402	19290	15627	12413	9647	7329	5461	
K 750 CS	+ 35°	31998	26509	21596	17259	13499	10314	7706	
	+ 45°	27847	22895	18519	14719	11496	8848	6777	
K 1000 CC	+ 35°	31998	26509	21596	1725	13499	10314	7706	
	+ 45°	27847	22895	18519	14719	11496	8848	6777	
K 1000 CS	+ 35°	42124	35037	28678	23048	18146	13972	10527	
	+ 45°	36758	30401	24772	19872	15701	12257	9542	
K 1500 CC	+ 35°	42124	35037	28678	23048	18146	13972	10527	
	+ 45°	36758	30401	24772	19872	15701	12257	9542	
K 1500 CS	+ 35°	50325	42100	34697	28116	22356	17419	13304	
	+ 45°	43601	36234	29689	23965	19064	14985	11728	
K 2000 CC	+ 35°	50325	42100	34697	28116	22356	17419	13304	
	+ 45°	43601	36234	29689	23965	19064	14985	11728	
K 1500 CB	+ 35°	63624	53225	43865	35544	28263	22021	16818	
	+ 45°	55122	45808	37533	30298	24101	18944	14826	
K 2500 CC	+ 35°	63624	53225	43865	35544	28263	22021	16818	
	+ 45°	55122	45808	37533	30298	24101	18944	14826	
K 2500 CB	+ 35°	71405	59803	49351	40048	31895	24891	19036	
	+ 45°	61760	51384	42157	34079	27151	21373	16743	
K 3000 CC	+ 35°	71405	59803	49351	40048	31895	24891	19036	
	+ 45°	61760	51384	42157	34079	27151	21373	16743	
K 3000 CS	+ 35°	92541	78148	65072	53314	42872	33747	25938	
	+ 45°	80768	67725	55998	45589	36496	28721	22262	
K 3500 CC	+ 35°	92541	78148	65072	53314	42872	33747	25938	
	+ 45°	80768	67725	55998	45589	36496	28721	22262	
K 3000 CB	+ 35°	106062	89485	74421	60870	48832	38308	29298	
	+ 45°	92553	77572	64104	52149	41707	32779	25365	
K 4000 CC	+ 35°	106062	89485	74421	60870	48832	38308	29298	
	+ 45°	92553	77572	64104	52149	41707	32779	25365	
K 4500 CS	+ 35°	109990	92799	77177	63125	50642	39728	30384	
	+ 45°	95982	80446	66479	54082	43254	33995	26306	
K 4700 CS	+ 35°	121194	101309	83411	67500	53576	41639	31689	
	+ 45°	106053	87884	71701	57506	45297	35076	26841	
K 5000 CC	+ 35°	121194	101309	83411	67500	53576	41639	31689	
	+ 45°	106053	87884	71701	57506	45297	35076	26841	
K 5500 CC	+ 35°	130641	109854	91024	74149	59231	46268	35261	
	+ 45°	114598	95555	78468	63337	50161	38942	29678	
K 5000 CS	+ 35°	145311	121470	100010	80933	64238	49926	37995	
	+ 45°	127158	105373	85970	68950	54312	42056	32183	
K 6000 CC	+ 35°	145311	121470	100010	80933	64238	49926	37995	
	+ 45°	127158	105373	85970	68950	54312	42056	32183	
K 6000 CS	+ 35°	157452	131619	108368	87698	69610	54102	41176	
	+ 45°	137782	114179	93156	74715	58855	45576	34879	
K 7500 CC	+ 35°	157452	131619	108368	87698	69610	54102	41176	
	+ 45°	137782	114179	93156	74715	58855	45576	34879	

Temp. gas aspirato
Suction gas temperature
Temp. de gas aspiré
Sauggastemperatur

+ 25°C

- Nel caso di funzionamento a 60 Hz moltiplicare la resa per 1,18
- When operating at 60 Hz, multiply the capacity for 1,18
- Dans les cas de fonctionnement à 60 Hz multiplier le rendement par 1,18
- Falls Betrieb mit 60 Hz muss man die Leistung mit 1,18 multiplizieren

- Rese frigorifere senza sottoraffreddamento del liquido.
- Capacity rating without liquid subcooling.
- Puisseance frigorifique sans sous-refroidissement du liquide.
- Kälteleistungen ohne Flüssigkeitsunterkühlung.

1 Kcal./H = 1,163 W.
1 W. = 0,860 Kcal./h
1 W. = 3,412 BTU/h

UTILIZZARE SOLO P.O.E.
USE P.O.E. ONLY
UTILISER SEULEMENT P.O.E.
NUR P.O.E. ÖLE VERWENDEN

* = Vedere pagina
See pag
Voir page
Sehen sie Seite

7

- NON MISCELARE MAI OLII ESTERE
ESTERE
CON OLII DIVERSI
- NEVER MIX ESTER OILS WITH DIFFERENT OILS
- NE MÉLANGER JAMAIS ESTER HUILES AVEC DIFFERENT HUILES
- NIEMALS ESTERÖL MIT ANDEREN ÖLEN VERMISCHEN

TENTATIVE DATA

R404A/R507

Modello Model Modèle Modell	T. cond. Cond. temp. °C	Temperature Evapor. - Evaporating temperatur. °C - Temp. Evapor. - Verdampfungstemp.													
		Q		C			S			B		X			
		P	+10°	+5°	0°	-5°	-10°	-15° *	-20°	-25°	-30°	-35°	-40°		
K470CS	+35°	W						14700	12000		9700	7750	6100	4730	3630
		kW						5,6	5,1		4,6	4,1	3,6	3,2	2,8
	+45°	W							9865		7900	6245	4865	3725	2800
		kW							5,5		4,9	4,3	3,8	3,3	2,8
K500CC	+35°	W	29535	24990	21200	17800	14700	12000	97000						
		kW	7,2	6,8	6,5	6	5,5	5	4,5						
	+45°	W	24535	20760	17690	14840	12160	9865	7900						
		kW	7,7	7,4	7	6,5	6	5,4	4,8						
K500SB	+35°	W									8880	6990	5420	4160	
		kW									4,6	4,1	3,6	3,1	
	+45°	W									7150	5570	4265	3210	
		kW									4,9	4,3	3,7	3,2	
K500CS	+35°	W				20390	16835	13745	11110	8880	6990	5420	4160		
		kW				6,8	6,3	5,8	5,2	4,6	4,1	3,6	3,1		
	+45°	W				17000	13930	11300	9050	7155	5570	4265	3210		
		kW				7,6	6,9	6,2	5,5	4,9	4,3	3,7	3,2		
K740CC	+35°	W	33500	28200	24275	20382	16835	13740	11110						
		kW	8,4	7,8	7,3	6,8	6,3	5,7	5,1						
	+45°	W		23312	20155	16995	13925	11295	9050						
		kW		8,7	8,1	7,4	6,8	6,1	5,5						
K750CC	+35°	W	41727	36435	31140	25845	20845	16675	13280	10505	8170	6370	4920		
		kW	7,9	8	7,8	7,4	6,9	6,3	5,7	5,15	4,5	4	3,45		
	+45°	W			26100	21280	17133	13756	10838	8554	6691	5194	4000		
		kW			8,7	8,2	7,6	6,9	6,1	5,45	4,8	4,15	3,6		
K750CS	+35°	W				31000	25000	20000	15930	12600	9800	7640	5900		
		kW				8,57	8,1	7,5	6,8	6,1	5,4	4,7	4,1		
	+45°	W				25525	20550	16500	13000	10260	8025	6230	4800		
		kW				9,9	9	8,2	7,3	6,5	5,6	4,9	4,2		
K1000CC	+35°	W	52350	43937	36630	30285	24800	20080	16056						
		kW	9,2	9,2	9,05	8,7	8,2	7,5	6,8						
	+45°	W		36647	30467	25090	20437	16445	13055						
		kW		11,3	10,7	10	9,2	8,3	7,4						
K1000CS	+35°	W				38300	31800	26121	21300	17100	13515	10500	8000		
		kW				12,2	11,3	10,3	9,4	8,35	7,4	6,5	5,55		
	+45°	W				32850	26950	22100	17850	14100	11000	8260	6000		
		kW				13,6	12,25	11,02	9,84	8,67	7,54	6,47	5,4		
K1500CC	+35°	W	64350	54440	45820	38310	31780	26130	21260						
		kW	12,6	12,8	12,6	12,1	11,3	10,4	9,4						
	+45°	W	55720	47060	39480	32860	27090	22080	17760						
		kW	15,9	15,4	14,6	13,5	12,3	11	9,8						
K1500CS	+35°	W				43995	36350	29740	24040	19156	15010	11500	8590		
		kW				14,1	13,2	12,25	11,1	9,9	8,7	7,5	6,3		
	+45°	W				37030	30490	24820	19925	15730	12170	9170	6685		
		kW				15,9	14,66	13,3	11,9	10,5	9,1	7,7	6,3		
K2000CC	+35°	W	74540	62920	52810	44000	36350	29730	24030						
		kW	14,6	14,9	14,6	14,1	13,3	12,3	11,1						
	+45°	W	63050	53200	44580	37050	30500	24810	19910						
		kW	18,4	17,9	17	15,9	14,7	13,3	11,9						
K1500CB	+35°	W				55790	46160	37810	30545	24340	19070	14620	10915		
		kW				17,8	16,8	15,5	14	12,5	11	9,5	8		
	+45°	W				46900	38700	31560	25320	19990	15460	11650	8495		
		kW				20	18,5	16,8	15	13,2	11,5	9,07	8		
K2500CC	+35°	W	94170	79580	66870	55790	46160	37810	30610						
		kW	18,25	18,7	18,5	17,8	16,8	15,5	14,1						
	+45°	W	79360	67060	56310	46900	38700	31560	25400						
		kW	22,9	22,4	21,4	20	18,5	16,8	15,1						



RESA FRIGORIFERA ED ASSORBIMENTO

PERFORMANCE DATA
Q = REFR. CAPACITY (WATT)

R407C

DONNÉES DE PUISSANCE

LEISTUNGWERTE
P = POWER INPUT (KW)

MODELLO MODEL MODELE MODELL	T.cond. Con. temp. T. de cond. Kon. temp. °C	Temperature Evapor.-Evaporating temper.-Temp. evapor.-Verdampfungstemp.°C							
		Q P	C		S			B	
			+ 10°	+ 5°	0°	- 5°	- 10°	- 15°	- 20°
K750CC	30°	W kW	39950 6,3	34330 6,2	29190 6,1	24510 5,9	20190 5,6	16280 5,3	12700 4,9
	40°	W kW	35720 7,7	30490 7,4	25810 7	21570 6,6	17640 6,2	14290 5,7	11020 5,1
	50°	W kW	31960 9	27240 8,5	22630 8	18750 7,4	15170 6,7	12030 6	9310 5,4
K1000CC	30°	W kW	50570 7,6	42770 7,5	35750 7,3	29430 7	23660 6,7	18730 6,2	14470 5,6
	40°	W kW	44140 9,1	37100 8,8	30700 8,4	25210 7,9	20210 7,4	16070 6,8	12230 6,1
	50°	W kW	38470 10,5	32120 10	26200 9,5	21300 8,8	16950 8,1	13270 7,3	10190 6,5
K1500CC	30°	W kW	61500 10,2	51980 9,9	43360 9,6	35560 9,1	28860 8,6	22800 8	17600 7,4
	40°	W kW	53540 11,9	44960 11,5	37240 10,9	30450 10,3	24610 9,6	19200 8,8	14770 7,9
	50°	W kW	45840 13,7	38160 13	31350 12,2	25440 11,3	20480 10,4	15770 9,3	11880 8,4
K2000CC	30°	W kW	75220 11,8	63580 11,3	53030 11	43500 10,6	35300 10,1	27890 9,4	21530 8,7
	40°	W kW	65480 13,9	54990 13,5	45550 12,9	37240 12,2	30100 11,4	23480 10,4	18060 9,4
	50°	W kW	56060 16,4	46680 15,7	38370 14,7	31120 13,6	25050 12,5	19290 11,2	14530 10,1
K2500CC	30°	W kW	95100 15,3	80380 15	67050 14,5	55000 13,9	44620 13,26	35250 12,4	27220 11,5
	40°	W kW	82800 18,4	69520 17,8	57580 16,9	47080 16	38050 14,9	29680 13,7	22830 12,3
	50°	W kW	70880 21,5	59010 20,5	48470 19,2	39350 17,9	31660 16,5	24380 14,8	18360 13,3
K3000CC	30°	W kW	109000 19,7	92130 18,9	76850 18,1	63030 17,2	51150 16,1	40410 15,1	31200 14
	40°	W kW	94890 22,6	79680 21,2	66000 20,3	53960 19	43620 17,6	34020 16,1	26170 14,6
	50°	W kW	81240 25,5	67630 24,1	55560 22,4	45100 20,7	36300 18,9	27951 17	21050 15,3
K3500CC	30°	W kW	141250 25,3	121150 24,9	101500 24,3	81830 23,4	67180 22,2	53070 20,8	40980 19,3
	40°	W kW	123690 30	105280 29,1	87430 27,8	70020 26,3	56940 24,6	44410 22,6	34160 20,4
	50°	W kW	106670 34,7	89900 33,2	73870 31,2	58490 29,1	47000 26,8	36190 24,1	27260 21,7
K4000CC	30°	W kW	162170 32,3	138970 31,3	116320 30,1	93690 28,6	76830 26,8	60700 25,1	46870 23,3
	40°	W kW	141910 37,3	120720 35,9	100190 33,8	80210 31,7	65190 29,4	50850 27	39100 24,4
	50°	W kW	120040 42,4	103050 40,2	84650 37,5	67030 34,6	53890 31,7	41500 28,5	31260 25,6
K5000CC	30°	W kW	196920 32,8	168800 32,4	141260 31,6	113740 30,4	93220 29	73640 27,2	56860 25,2
	40°	W kW	172630 38,5	146830 37,5	121830 35,8	97480 33,9	79160 31,3	61740 28,7	47500 25,9
	50°	W kW	149020 44,3	125540 42,4	103090 39,9	81590 31,1	65520 34,22	50450 30,7	38000 27,7
K5500CC	30°	W kW	216750 40,6	185710 39,3	155410 37,8	125130 36,1	102560 34,1	81020 32	62560 29,6
	40°	W kW	189930 47,1	161540 44,9	134030 42,2	107240 39,5	87100 36,5	67940 33,5	52260 30,2
	50°	W kW	163950 53,6	138110 50,3	113420 46,5	89760 42,6	72090 38,7	55510 34,8	41810 31,3
K6000CC	30°	W kW	236360 38,5	202510 38,7	169470 38,3	136450 37,5	111840 36,1	88350 33,9	68220 31,4
	40°	W kW	207110 47,6	176160 46,5	146160 44,5	116950 42,3	94980 39,6	74080 36,4	56990 32,8
	50°	W kW	178780 56,7	150610 54	123680 50,6	97880 46,8	78610 42,8	60530 38,5	45590 34,6
K7500CC	30°	W kW	256100 41,7	219420 41,9	183620 41,5	147850 40,6	121180 39,2	95730 36,8	73920 34,1
	40°	W kW	224400 51,6	190870 50,4	158360 48,3	126710 45,9	102910 42,9	80270 39,4	61750 35,6
	50°	W kW	193100 61,4	163190 58,6	134000 54,9	106050 50,7	85180 46,3	65590 41,6	49400 37,5

- Temp. gas aspirato
- Suction gas temperature
- Temp. de gas aspiré
- Sauggastemperatur

+25°C

- Rese frigorifere senza sottoraffreddamento del liquido.
- Capacity rating without liquid subcooling.
- Puissance frigorifique sans sous-refroidissement du liquide.
- Kälteleistungen ohne Flüssigkeitsunterkühlung

- UTILIZZARE SOLO P.O.E.
- USE P.O.E. ONLY
- UTILISER SEULEMENT P.O.E.
- NUR P.O.E. ÖLE VERWENDEN

32 cst

- Raffr. ausiliario o limitazione temp. asp.
- Additional cooling or limited suction gas temperature
- Refroidissement additionnel ou température du gaz aspiré réduite
- Zusatzkühlung oder eingeschränkte Sauggastemperatur

TENTATIVE DATA



CAPACITÀ FRIGORIFERA
REFRIGERATING CAPACITY

PUISSANCE FRIGORIFÈRE
KÄLTELEISTUNG

R22

Watt

MODELLO MODEL MODELE MODELL	Temp. cond. Cond. temp. Temp. de cond. Kond. temp. °C	Temperature Evapor. - Evaporating temp. - Temp. evapor. - Verdampfungstemp. °C										
		G		H		D		X				
		+18°	+2°	0°	-2°	-10°	-15°	-20°	-25°	-30°	-35°	-40°
K 750 CC	+35°	30810	31874	32400	33188	33930	34628	35278	35880	36440	36960	37450
	+45°	33827	35183	35932	36832	37682	38482	39232	39932	40582	41182	41732
K 750 CS	+35°				30005	30247	30417	34004	11400	6931	8271	4388
	+45°				33977	34005	34040	37711	6761	7288	8208	3835
K 1000 CC	+35°	48181	50371	52158	53743	55228	56618	57918				
	+45°	41300	34878	33247	34117	34924	35648	36270				
K 1000 CS	+35°				33732	34188	34581	34918	14488	11008	8044	5008
	+45°				30305	30388	30339	31140	18450	1342	6731	4343
K 1500 CC	+35°	68091	72728	76805	80480	83762	86678	89182				
	+45°	60040	48282	35487	39417	41125	42695	44045				
K 1500 CS	+35°				41280	44411	46807	49448	17734	13454	8940	5000
	+45°				37028	36650	34877	34749	19285	11427	5234	1888
K 2000 CC	+35°	88680	95378	10177	10884	11537	12138	12680				
	+45°	61213	51817	43407	46684	49648	52302	54682				
K 1500 CB	+35°				52885	43688	36917	28618	22844	17182	12084	8788
	+45°				47332	39137	31788	25218	18482	14591	10513	7289
K 2500 CC	+35°	68077	73801	82172	87889	92882	97632	10117				
	+45°	77389	68810	54877	45491	37381	30458	24828				
K 2500 CB	+35°				61347	51184	41840	33874	28387	20018	14830	10300
	+45°				55114	48571	39838	33353	28987	19900	13242	8403
K 3000 CC	+35°	88348	94580	101280	108300	115687	122445	128627				
	+45°	68701	76089	83688	92141	100410	108505	116434				
K 3000 CS	+35°				77940	64701	52783	42188	33810	24888	18321	13008
	+45°				68453	58278	48420	38888	27832	20778	15907	10957
K 3500 CC	+35°	130421	142818	156178	171102	187622	204848	221870				
	+45°	117188	108888	98172	71227	58807	47372	37683				
K 3000 CB	+35°							48810	38077	28878	21188	15580
	+45°							41520	32017	24042	17885	12877
K 4000 CC	+35°	148670	159182	170881	183878	198125	213628	230380				
	+45°	134418	115218	97907	81884	67149	54328	43045				
K 4500 CS	+35°				88410	82884	77328	73088	41875	31828	23887	18081
	+45°				87909	77777	67881	48770	38284	28088	19389	13875
K 4700 CS	+35°				118805	93818	78847	61008	47882	38084	28542	19805
	+45°				88814	81888	68886	52127	40288	30885	22878	16307
K 5000 CC	+35°	181888	198887	218888	240805	264818	290847	318888				
	+45°	163888	140888	118782	98214	81882	68885	52187				
K 5500 CC	+35°	250188	278884	308841	341107	376888	415889	457118	502880	550721	60000	65188
	+45°	180881	154888	130881	108151	88787	72488	57842	44348	33407	24814	17843
K 5000 CS	+35°				138388	118811	91889	73181	67088	43818	31842	22881
	+45°				118881	87888	70889	58885	48888	38488	28841	19883
K 6000 CC	+35°	218877	248883	280873	323888	371214	423888	481881				
	+45°	198819	168848	143883	118881	97889	79888	63885				
K 6000 CS	+35°				148888	127880	98245	78804	61888	48832	34882	24875
	+45°				128871	108884	88882	67780	52884	38471	28882	21167
K 7500 CC	+35°	288889	324847	374881	438888	518880	618845					
	+45°	242815	182887	154882	128871	108894	88880					

Temp. gas aspirato
Suction gas temperature
Temp. de gas aspiré
Sauggastemperatur
} + 25°C

Rese frigorifere senza sottoraffreddamento del liquido.
Capacity rating without liquid subcooling.
Puissance frigorifique sans sous-refroidissement du liquide.
Kälteleistungen ohne Flüssigkeitsunterkühlung.

★ = Vedere pagina
See page
Voir page
Sehen sie Seite
} 6

1 Kcal./h = 1,163 W.
1 W. = 0,860 Kcal./h
1 W. = 3,412 BTU/h

Nel caso di funzionamento a 60 Hz moltiplicare la resa per 1,18
When operating at 60 Hz, multiply the capacity for 1,18
Dans les cas de fonctionnement à 60 Hz multiplier le rendement par 1,18
Falls Betrieb mit 60 Hz muss man die Leistung mit 1,18 multiplizieren

I motocompressori "CC" possono funzionare fino a -40° C d'evaporazione
Motocompressors "CC" can work up to -40° C evap. temp.
Les motocompresseurs "CC" peuvent travailler jusqu'à -40° C de température d'évaporation
Die "CC" verdichter können bis -40° C verdampfungstemperatur arbeiten